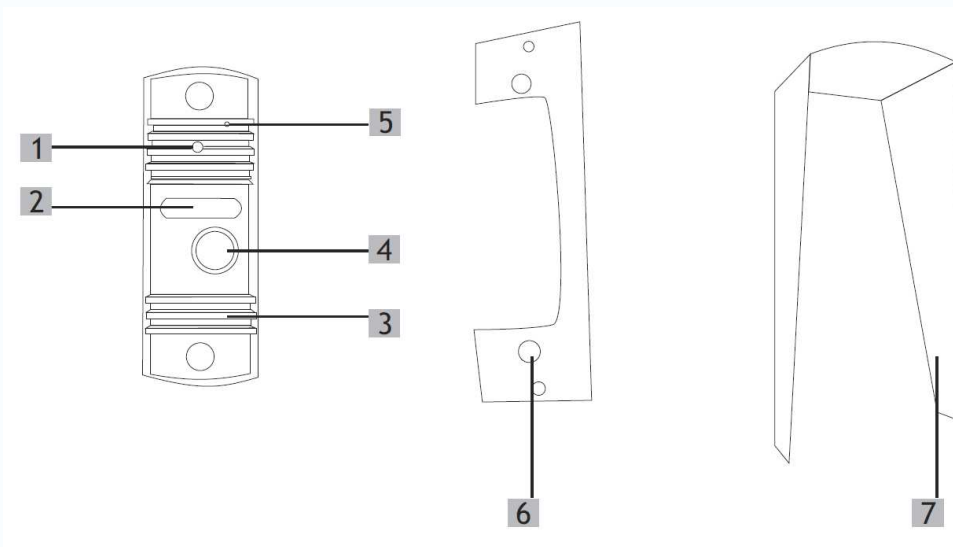


# WALLE Цветная вызывная панель видеодомофона

## ХАРАКТЕРИСТИКИ

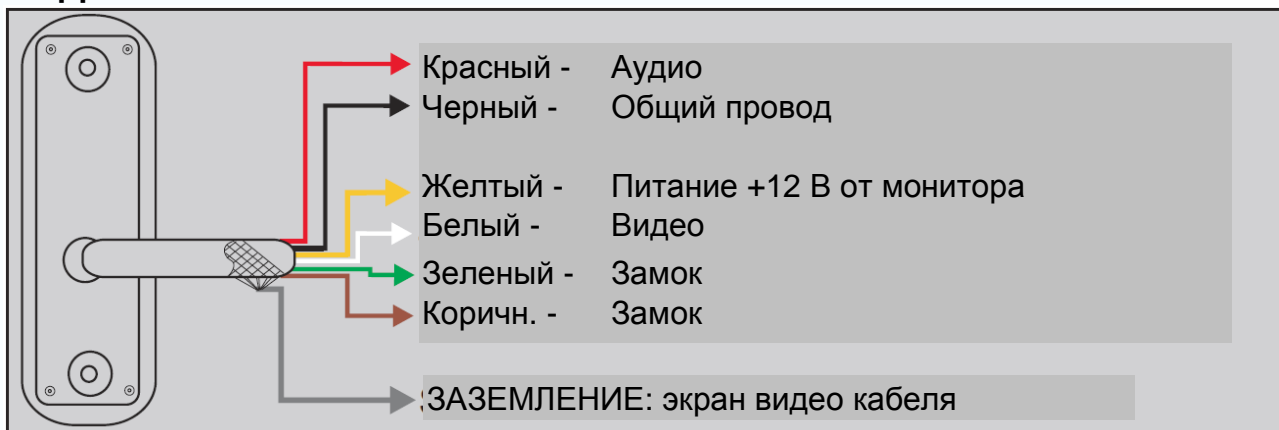
- Накладная
- Алюминиевый корпус
- Цветная HD CMOS камера
- Угол обзора 50 градусов
- Светодиодная адаптивная подсветка
- Влагозащищенная
- Размеры: 120 x 40 x 23 мм
- Разрешение 700 ТВЛ
- Выход видео: 1 Вp-p, 75 Ом
- Питание: 12 В пост. тока
- Потребление: 2 Вт
- Вандалозащищенная

## ЧАСТИ ВЫЗЫВНОЙ ПАНЕЛИ

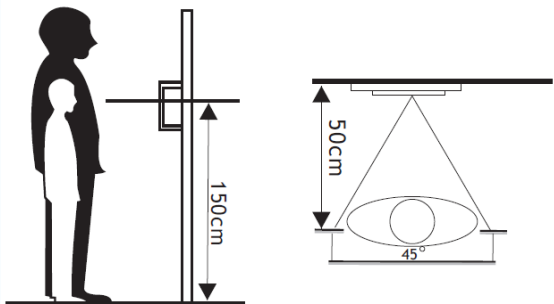


- |                  |                                      |
|------------------|--------------------------------------|
| 1. Камера        | 5. Микрофон                          |
| 2. Подсветка     | 6. Кронштейн для установки под углом |
| 3. Динамик       | 7. Козырек для защиты от дождя       |
| 4. Кнопка вызова |                                      |

## ПОДКЛЮЧЕНИЕ ВЫЗЫВНОЙ ПАНЕЛИ



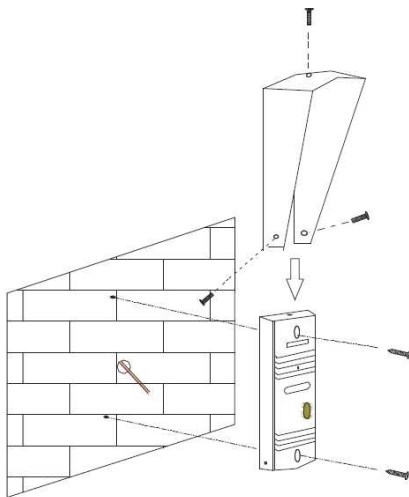
## УСТАНОВКА ВЫЗЫВНОЙ ПАНЕЛИ



1. Выберите подходящее место для установки вызывной панели, избегайте попадания на панель прямого солнечного света, установки в темных местах, возможности заливания панели дождем.
2. Рекомендуемая высота установки панели: 1,5 – 1,6 м.

Существует два способа установки вызывной панели:

### 1. Накладная установка



### 3. Накладная установка (под углом)

